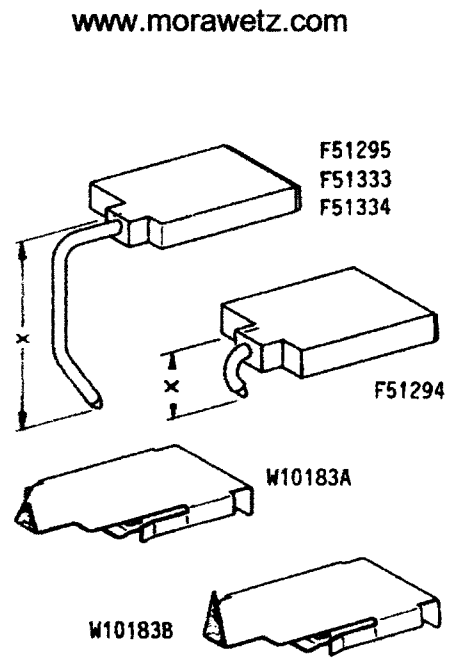


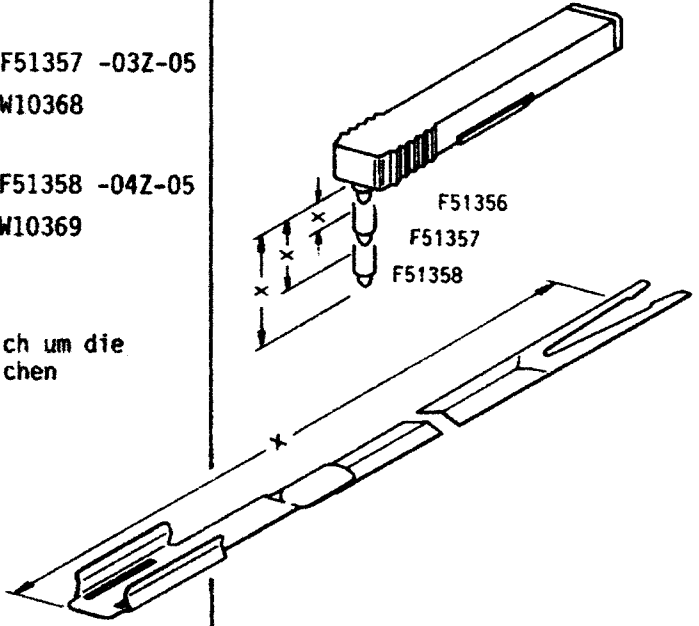
Gerätetyp	Ersatzteil-Nr. des Geräte-Herstellers	Tintenfarbe	x = mm	DIA-Nr.
P100L, P101L	P100L/1095 P102L/1099	rot	7,8	F51294 -02S-03 W10183B
P102L	P100L/1095 P102L/0151 P102L/0155	rot grün	7,8 26,3	F51294 -02S-03 F51295 -04S-03 W10183A
P103L	P103L/0060  P102L/0155	rot grün violett	7,8 20,7 34,9	F51294 -02S-03 F51333 -04S-03 F51334 -06S-01 W10183A

Bei der Kent-Nummer P103L/0060 handelt es sich um je 1 Feder F51294, F51333 und F51334. Berücksichtigen Sie bei Ihren Bestellungen, daß die Federn F51294 und F51333 jedoch in einer 3er-Blisterverpackung geliefert werden.



Commander Class Kreisblattschreiber	KAR 4008	rot	3,5 133,8	F51356 -02Z-05 W10367
	KAR 4009	blau	9,3 137,8	F51357 -03Z-05 W10368
	KAR 4010	grün	15,2 141,8	F51358 -04Z-05 W10369

Bei den Kent-Nummern handelt es sich um die Bestellbezeichnungen der herkömmlichen Kent-Metallschreibfedern.



MORAWETZ MESSTECHNIK  
www.morawetz.com  
office@morawetz.com

**Fibre Tip Disposable Pens**  
for recording instruments - **Faserschreibfedern**

für Meßgeräte der Firma:

**ABB Kent-Taylor**

Gerätetyp	Ersatzteil-Nr. des Geräte-Herstellers	Tintenfarbe	x = mm	DIA-Nr.	
Mini-Kreisblattschreiber		grün rot blau	7,5 12,0 12,0	F51471 -04Z-01 F51472 -02Z-01 F51472 -03Z-01	
			70,0 21,0	W10248A W10248B	
P 105	P 105 M/301 P 105 M/302 P 105 M/303	rot grün blau	15,0 8,5 21,5	F51581 -02Z-05 F51580 -04Z-05 F51582 -03Z-05	
M 105	B 8531,15321-287 B 8532,15321-288	rot grün	15,0 8,5	F51581 -02Z-05 F51580 -04Z-05	
P613, P633	P600/0252	3 Farben		D71016 -63X-02	
P616, P634, P636	P600/0253	6 Farben		D71016 -66X-02	
P600 M	P600M-006	6 Farben		D71016T-66X-02	

MORAWETZ MESSTECHNIK  
www.morawetz.com  
office@morawetz.com

Morawetz