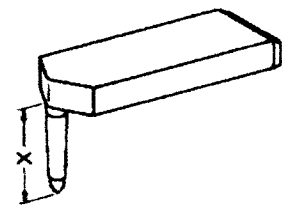
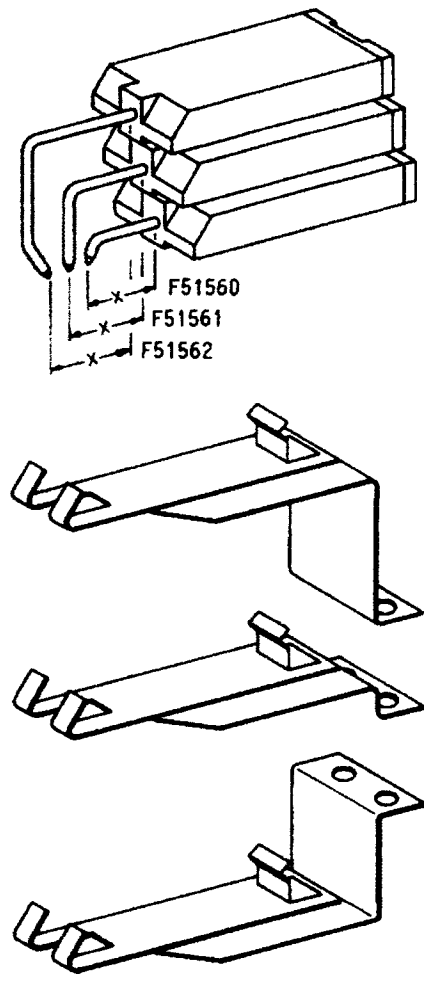
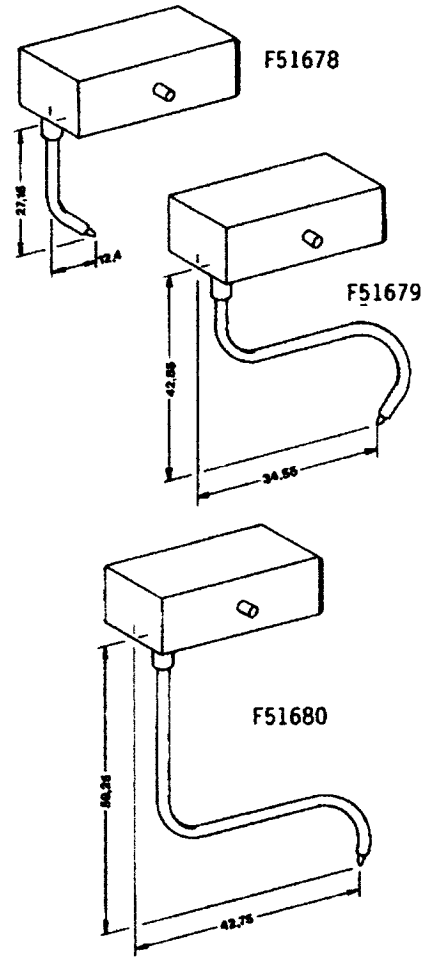


**Fibre Tip Disposable Pens -Faserschreibfedern**  
 for recording instruments für Meßgeräte der Firma:

**Anpico**

Gerätetyp	Ersatzteil-Nr. des Geräte-Herstellers	Tintenfarbe	x = mm	DIA-Nr.	
		rot grün blau	4,0 12,0 19,5	F51111 -02S-01 F51112 -04S-01 F51113 -03S-01	
RP 100, S 3 VC		rot  grün  blau	10,0  12,5  15,0	F51560 -02X-01 W10364  F51561 -04X-01 W10365  F51562 -03X-01 W10366	
<p>MORAWETZ MESSTECHNIK  <a href="http://www.morawetz.com">www.morawetz.com</a>  <a href="mailto:office@morawetz.com">office@morawetz.com</a></p>					

Gerätetyp	Ersatzteil-Nr. des Geräte-Herstellers	Tinten-farbe	x = mm	DIA-Nr.
ES 1 LC,	116 996	blau		F51678 -03X-01
ES 2 LC,	116 988	rot		F51679 -02X-01
ES 3 LC	116 980	grün		F51680 -04X-01



MORAWETZ MESSTECHNIK  
 www.morawetz.com  
 office@morawetz.com