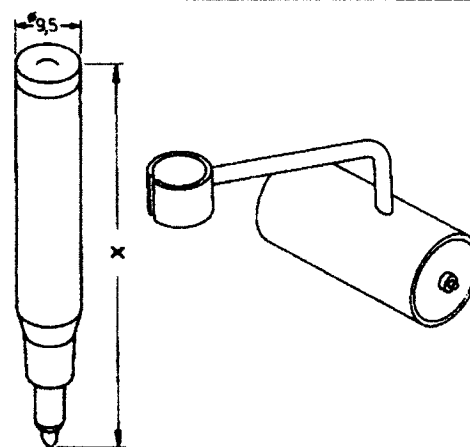
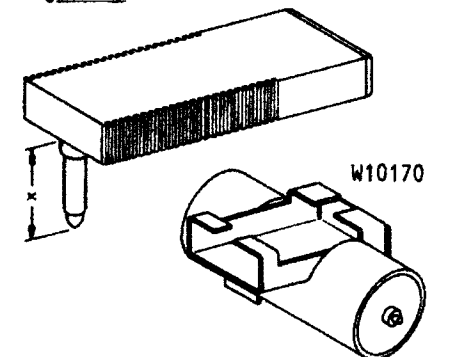
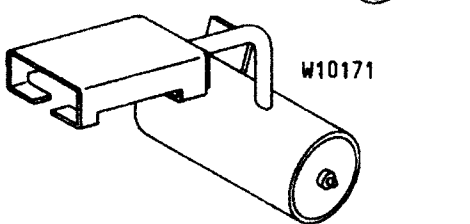
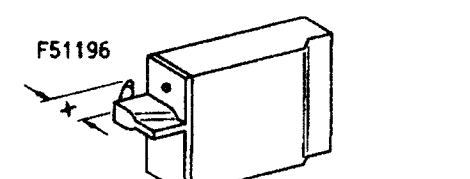
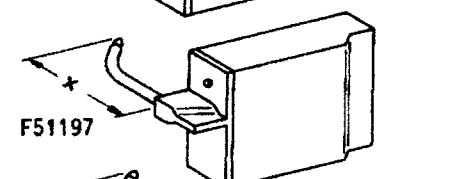
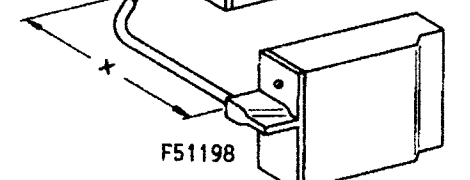
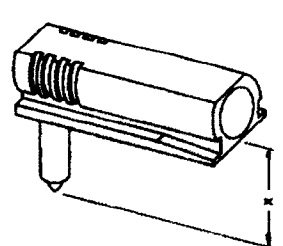
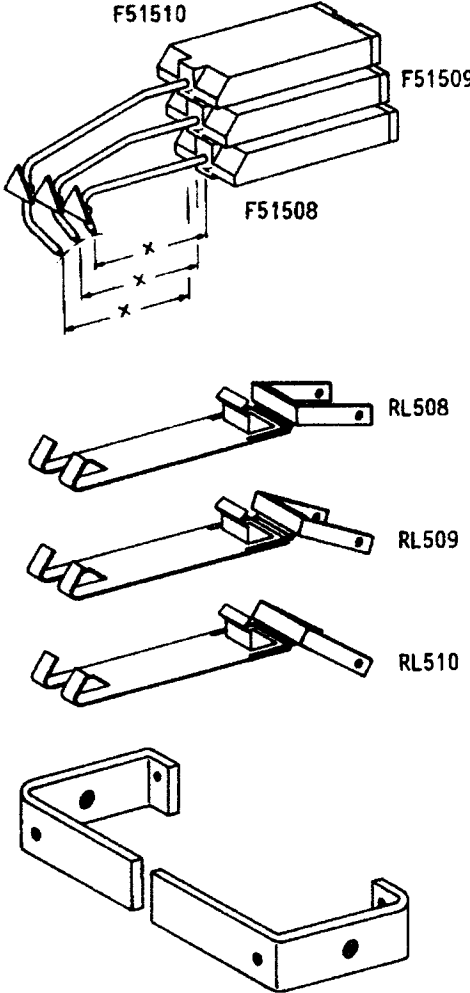


Gerätetyp	Ersatzteil-Nr. des Geräte-Herstellers	Tintenfarbe	x = mm	DIA-Nr.	
570, 590 1-Kanal			53,1	F51131 -**X-05 W20205	
		lieferbar in den Farben 01-08			
570, 590 2-Kanal			11,8	F51141A-**S-01 W10170	
			19,4	F51104A-**S-01 W10171	
	lieferbar in den Farben 01-06				
27600, 47000	2140701	grün	4,2	F51196 -04S-03	
	2140702	rot	13,9	F51197 -02S-03	
	2140703	blau	24,2	F51198 -03S-03	
550	385691-02-5	blau	9,5	F51476 -03S-01	
	385691-01-7	rot	21,2	F51477 -02S-01	
MORAWETZ MESSTECHNIK www.morawetz.com office@morawetz.com					

Fibre Tip Disposable Pens
for recording instruments

- Faserschreibfedern
für Meßgeräte der Firma:

Fisher Controls S.A.
(GEC-Elliott)

Gerätetyp	Ersatzteil-Nr. des Geräte-Herstellers	Tintenfarbe	x = mm	DIA-Nr.	
18000, 27000	292740-01	grün	22,4	F51508 -04S-01 RL508	 <p>F51510</p> <p>F51509</p> <p>F51508</p> <p>RL508</p> <p>RL509</p> <p>RL510</p> <p>RL507</p>
	292740-02	rot	26,2	F51509 -02S-01 RL509	
	292740-03	blau	29,2	F51510 -03S-01 RL510	
					<p>Klammer für Halter RL508 - 510</p> <p>MORAWETZ MESSTECHNIK www.morawetz.com office@morawetz.com</p>