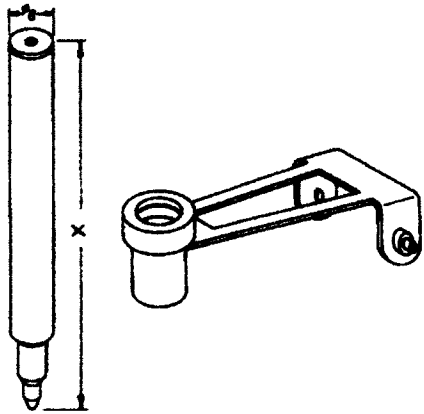
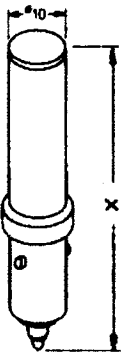
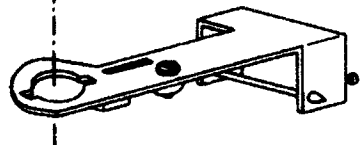
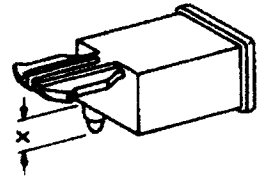


Fibre Tip Disposable Pens

for recording instruments - **Faserschreibfedern**

für Meßgeräte der Firma:

Hewlett Packard

Gerätetyp	Ersatzteil-Nr. des Geräte-Herstellers	Tinten-farbe	x = mm	DIA-Nr.	
2S, 3S			63,8	F51004 -**S-01 W20142	
2D, 2DR, 4S, 135, 7000A, 7004A, 7004B, 7005A, 7005B, 7030A, 7035A			53,5	F51082 -**S-05 W23107	
XY-Recorder 7004B, 7005B, 7010A, 7015A, 7034A, 7035B, 7040A, 7041A, 7044A, 7045A, 7047A, 9100B, 9125A, 17012B	5080-7979 5080-7980 5080-7981 5081-1190 5081-1191 5081-1192 5081-1193	rot blau grün rot blau grün schwarz		F51082 -02S-05 F51082 -03S-05 F51082 -04S-05 F51082 -02S-05 F51082 -03S-05 F51082 -04S-05 F51082 -01S-05	
7123A, 7124A, 7143A	7143-60002 7143-60003 7143-60024	blau rot schwarz	4,2	F51116 -03S-01 F51116 -02S-01 F51116 -01S-01	

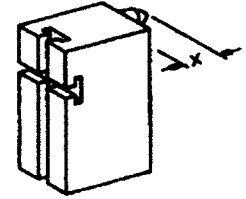
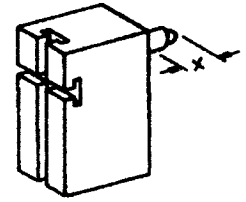
MORAWETZ MESSTECHNIK
www.morawetz.com
office@morawetz.com

Fibre Tip Disposable Pens
for recording instruments

- Faserschreibfedern
für Meßgeräte der Firma:

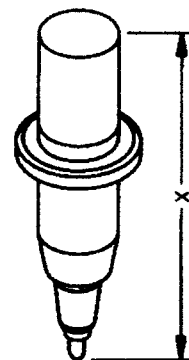
Hell (Ott)

Gerätetyp	Ersatzteil-Nr. des Geräte-Herstellers	Tintenfarbe	x = mm	DIA-Nr.
Pegel-schreiber, Mengemesser	27.100.007.4.1	violett	5,1	F51055 -06M-01
	27.100.006.4.1	violett	5,1	F51056 -06M-01
	27.100.008.4.1	rot		F51056 -02M-01
	27.100.017.4.1	schwarz		F51056 -01M-01



MORAWETZ MESSTECHNIK
www.morawetz.com
office@morawetz.com

Gerätetyp	Ersatzteil-Nr. des Geräte-Herstellers	Tintenfarbe	x = mm	DIA-Nr.	
XY-Schreiber 7090A	17825P, 5060-6787	schwarz	44,0	F51252 -01X-05	
	17827P, 5060-6786	grün		F51252 -04X-05	
	17829P	türkis		F51252 -10X-05	
	17831P, 5060-6785	blau		F51252 -03X-05	
	17833P	violett		F51252 -06X-05	
	17835P	braun		F51252 -05X-05	
	17837P	gelb		F51252 -08X-05	
	17839P	orange		F51252 -07X-05	
	17841P, 5060-6784	rot		F51252 -02X-05	
	17843P	rotviol.		F51252 -09X-05	
	17845P			G37779	
		= schwarz, blau, rot, grün, gelb			
	17847P			G37781	
		= schwarz, blau, türkis, violett, grün			
	17849P			G31308	
		= braun, gelb, orange, rot, rotviol.			
	5060-6810			G37735	
	= schwarz, rot, blau, grün				
5060-6894		G37762			
	= braun, violett, orange, gelb, türkis, hellgrün				
	lieferbar in den Farben 01-11				

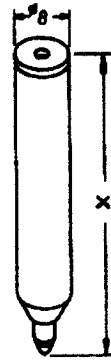


Fibre Tip Disposable Pens
for recording instruments

- Faserschreibfedern
für Meßgeräte der Firma:

Hirschmann

Gerätetyp	Ersatzteil-Nr. des Geräte-Herstellers	Tintenfarbe	x = mm	DIA-Nr.
Elvograph, Elscript			40,1	F51044 -**S-01
		lieferbar in den Farben 01-06		



MORAWETZ MESSTECHNIK
www.morawetz.com
office@morawetz.com