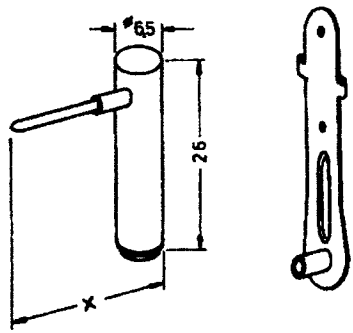
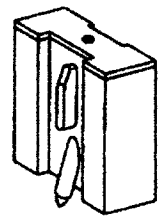
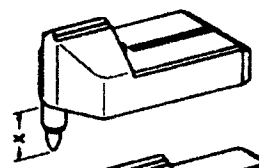
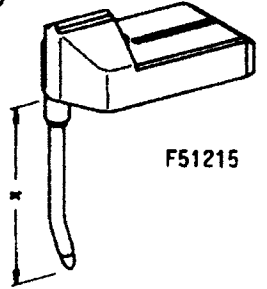
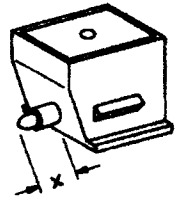
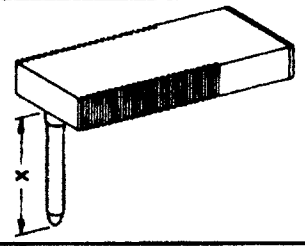
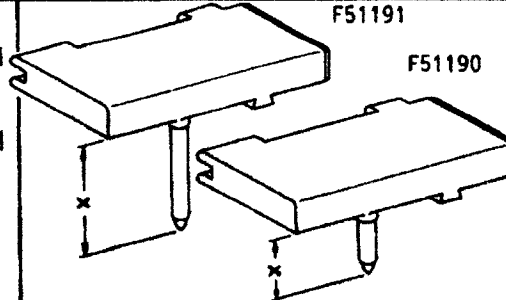


Gerätetyp	Ersatzteil-Nr. des Geräte-Herstellers	Tintenfarbe	x = mm	DIA-Nr.	
Servoline 5060 Class 45			21,5	F51012D-**-Z-01 W20126	
	46171508-001	rot		F51017 -02S-01	
FB70, FB80, FB100, FB110 1-Kanal			5,3	F51068 -**S-01	
FB90, FB120, 2-Kanal			5,3 23,7	F51068 -**S-01 F51215 -**S-01	
XY 530, XY 550, XY 560	16774972-111 16774972-112 16774972-113	rot grün schwarz	5,5	F51071 -02S-01 F51071 -04S-01 F51071 -01S-01	
AFB...	733247-1 24400055-001  733247-2 24400056-001	blau  rot	6,4  19,4	F51142B-03S-01  F51104A-02S-01	
Elektronik 112	30733204-001  30733204-002	rot  violett	9,2  18,8	F51190 -02S-01  F51191 -06S-01	

**Fibre Tip Disposable Pens**  
for recording instruments

**- Faserschreibfedern**  
für Meßgeräte der Firma:

**Honeywell**

Gerätetyp	Ersatzteil-Nr. des Geräte-Herstellers	Tinten-farbe	x = mm	DIA-Nr.	
Elektronik Class 15 Serie 153 1-Kanal	49788552-001	rot	9,2	F51211 -02S-01	
	49788552-002	violett		F51211 -06S-01	
	49788557-001			W10154	
Elektronik Class 15 Serie 153 1-Kanal	30750479-001	rot	12,5	F51285 -02S-01	
	30750480-001				
	30750480-004			W10154	
	49788557-001				
	30750486-001 = 2 St. F51285 -02S-01 1 St. W10154				
Elektronik Class 15 Serie 153 2-Kanal	49788552-001	rot	9,2	F51211 -02S-01	
	49788552-002	violett		F51211 -06S-01	
	49788554-001			W10152	
	49788553-001	rot	17,2	F51212 -02S-01	
	49788555-001			W10153	
Elektronik Class 15 Serie 153 2-Kanal	30750479-002	violett	9,2	F51283 -06S-01	
	30750480-002				
	30750480-005			W10152	
	49788554-001				
	30750479-003	rot	17,2	F51284 -02S-01	
30750480-003					
30750480-006					
49788555-001					
	30750486-002 = je 2 St. F51283 -06S-01 F51284 -02S-01 je 1 St. W10152, W10153				
Elektronik 15 Serie 152	49788551-001 49788556-001	violett	13,0	F51228C-06Z-01 W20169	
<p>MORAWETZ MESSTECHNIK www.morawetz.com office@morawetz.com</p>					

**Fibre Tip Disposable Pens**

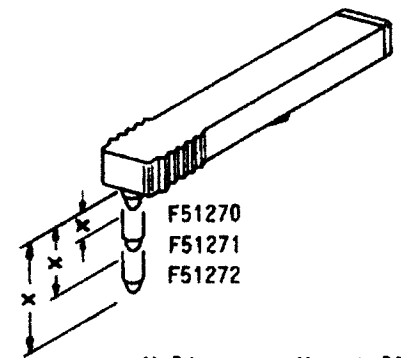
for recording instruments

**- Faserschreibfedern**

für Meßgeräte der Firma:

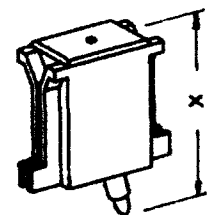
**Honeywell**

Gerätetyp	Ersatzteil-Nr. des Geräte-Herstellers	Tintenfarbe	x = mm	DIA-Nr.	
Kreisblattschreiber Type 22, 45, 60, 70	30735441-001	violett	9,2	F51271 -06Z-05	
		1-Kanal ohne Skala oder 1-Kanal mit Skala			
	30735441-001 30735441-006	violett	9,2	F51271 -06Z-05	
		grün	15,0	F51272 -04Z-05	
	30735441-005 30735441-003	rot	3,3	F51270 -02Z-05	
		grün	9,2	F51271 -04Z-05	
	30735441-005 30735441-003	rot	3,3	F51270 -02Z-05	
		grün	9,2	F51271 -04Z-05	
	3-Kanal	30735441-005	rot	3,3	F51270 -02Z-05
		30735441-001	violett	9,2	F51271 -06Z-05
		30735441-006	grün	15,0	F51272 -04Z-05
	4-Kanal	30735441-004	blau	3,3	F51270 -03Z-05
		30735441-002	rot	9,2	F51271 -02Z-05
		30735441-003	grün	9,2	F51271 -04Z-05
		30735441-007	violett	15,0	F51272 -06Z-05
	Type 1112	30735441-001	violett	9,2	F51271 -06Z-05
	Type 152	30735441-001	violett	9,2	F51271 -06Z-05



Halter vom Hersteller

Miniprint	46180185-001, 46180185-501	rot	23,5	F51307 -02X-01
	46180185-002, 46180185-502	blau		F51307 -03X-01



MORAWETZ MESSTECHNIK  
[www.morawetz.com](http://www.morawetz.com)  
[office@morawetz.com](mailto:office@morawetz.com)

**Fibre Tip Disposable Pens**

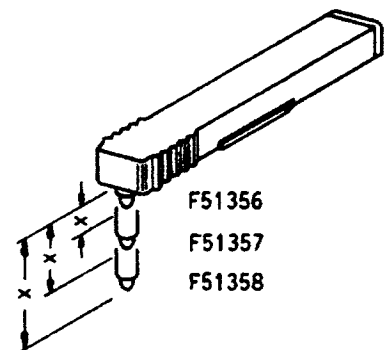
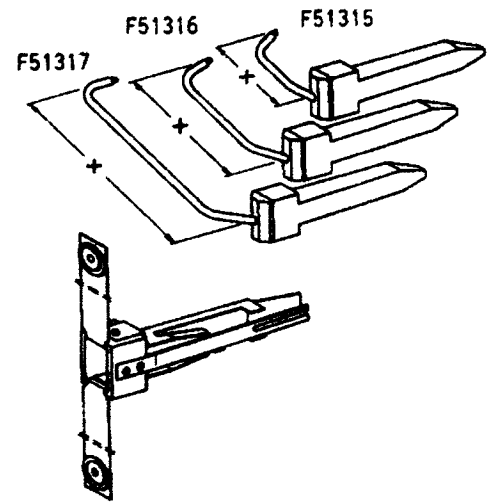
for recording instruments

**- Faserschreibfedern**

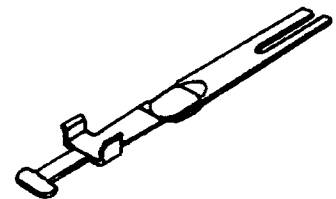
für Meßgeräte der Firma:

**Honeywell**

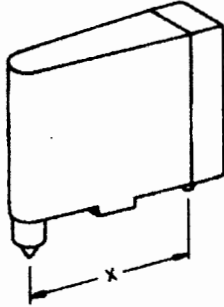
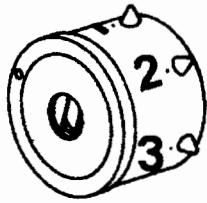
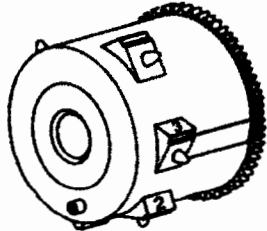
Gerätetyp	Ersatzteil-Nr. des Geräte-Herstellers	Tintenfarbe	x = mm	DIA-Nr.	
TDC-2000 Vutronik	30750524-001 30750524-004 30750265-001 30750279-001	rot	12,8	F51315 -02S-03	
		rot		W11002	
	30750524-002 30750524-005 30750265-002 30750279-002	blau	21,8	F51316 -03S-03	
		blau		W11003	
	30750524-003 30750524-006 30750265-003 30750279-003	grün	30,8	F51317 -04S-03	
		grün		W11004	
Kreisblatt- schreiber Type 22, 45, 60, 70	1-Kanal ohne Skala oder 1-Kanal mit Skala	30735489-001	violett	9,3	F51357 -06Z-05
	2-Kanal	30735489-001 30735489-006	violett grün	9,3 15,1	F51357 -06Z-05 F51358 -04Z-05
	2-Kanal mit Skala	30735489-005 30735489-003	rot grün	3,5 9,3	F51356 -02Z-05 F51357 -04Z-05
	2-Kanal mit "CAM CONTROL"	30735489-005 30735489-003	rot grün	3,5 9,3	F51356 -02Z-05 F51357 -04Z-05
	3-Kanal	30735489-005 30735489-001 30735489-006	rot violett grün	3,5 9,3 15,1	F51356 -02Z-05 F51357 -06Z-05 F51358 -04Z-05
	4-Kanal	30735489-004 30735489-002 30735489-003 30735489-007	blau rot grün violett	3,5 9,3 9,3 15,1	F51356 -03Z-05 F51357 -02Z-05 F51357 -04Z-05 F51358 -06Z-05
	Type 1112	30735489-001	violett	9,3	F51357 -06Z-05
	Type 152	30735489-001	violett	9,3	F51357 -06Z-05



für Halterausführung




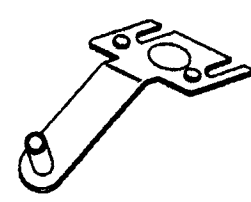
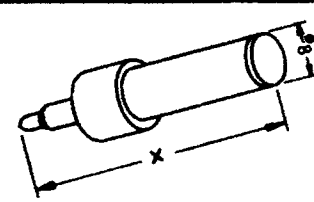
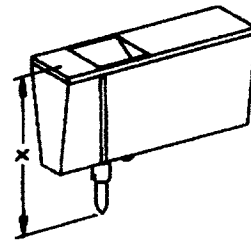
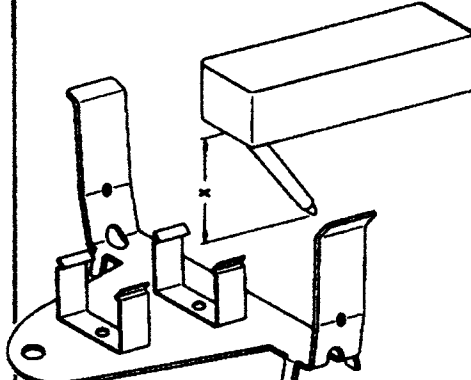
MORAWETZ MESSTECHNIK  
[www.morawetz.com](http://www.morawetz.com)  
[office@morawetz.com](mailto:office@morawetz.com)

Gerätetyp	Ersatzteil-Nr. des Geräte-Herstellers	Tintenfarbe	x = mm	DIA-Nr.	
DMR 7800	49789807-001, 49789807-501	violett	23,5	F51474 -06X-01	
	49789807-002, 49789807-502	rot		F51474 -02X-01	
	49789807-003, 49789807-503	schwarz		F51474 -01X-01	
	49789807-004, 49789807-504	grün		F51474 -04X-01	
	49789807-005, 49789807-505	blau		F51474 -03X-01	
	49789807-006, 49789807-506	braun		F51474 -05X-01	
	Tel-0-Set 703-723		blau	84,3	
		rot	86,9	F51555 -02Z-03	
				RL 4780	
Miniprint, Recorder RL	46180002-001 46180002-501	6 Farben		D71009 -66X-01	
DPR 1000	46180501-001 46180501-002	6 Farben 1 Farbe		D71023 -66X-01 D71023 -61X-01	

Fibre Tip Disposable Pens  
for recording instruments

- Faserschreibfedern  
für Meßgeräte der Firma:

Instron

Gerätetyp	Ersatzteil-Nr. des Geräte-Herstellers	Tintenfarbe	x = mm	DIA-Nr.	
			6,0	F51011B-**-Z-01 W20190	 
				lieferbar in den Farben 01-06	
1026			35,0	F51089 -**-Z-01	
				lieferbar in den Farben 01-06	
	53-1-2000 53-1-2001 53-1-2002	rot blau grün	22,0	F51154 -02S-01 F51154 -03S-01 F51154 -04S-01	
			25,9	F51232 -**-Z-01 W10162	
				lieferbar in den Farben 01-06	
					<p>MORAWETZ MESSTECHNIK www.morawetz.com office@morawetz.com</p>