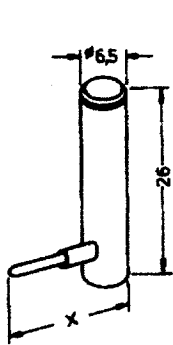




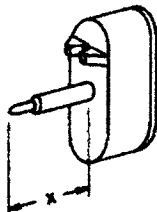
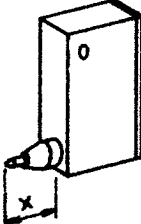
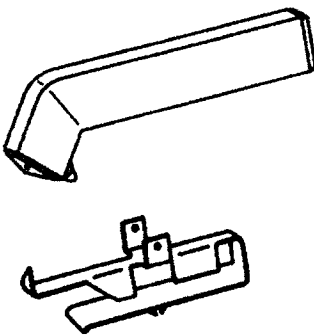
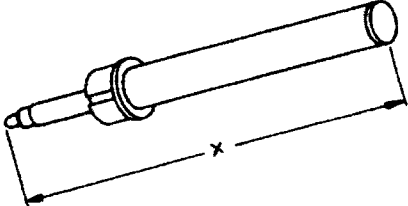
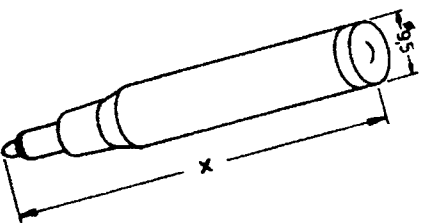
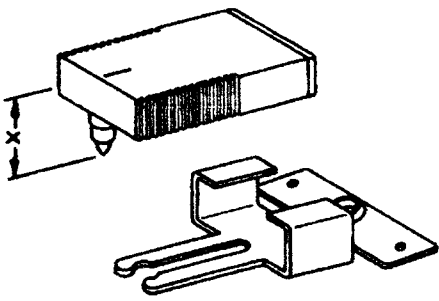


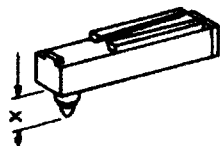
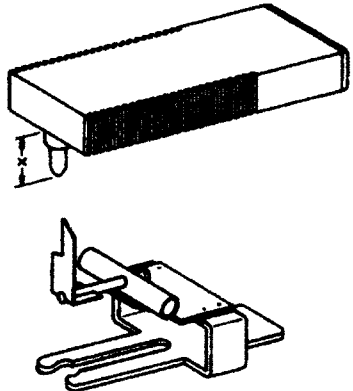
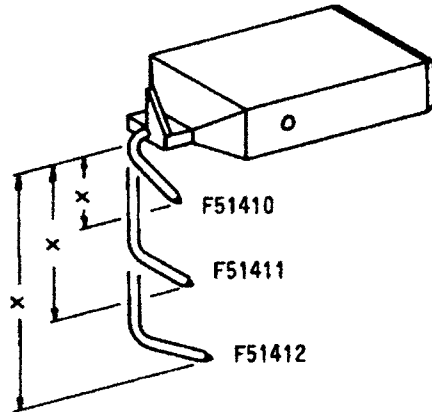
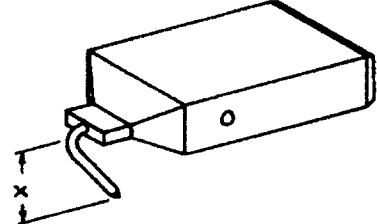
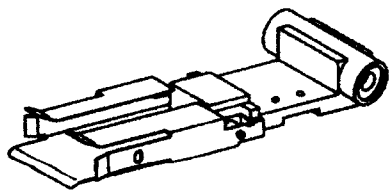
**Fibre Tip Disposable Pens**  
for recording instruments - **Faserschreibfedern**  
für Meßgeräte der Firma:

**Sensycon**  
(VDO)

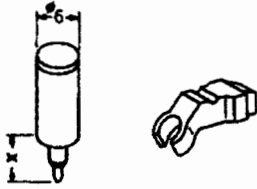

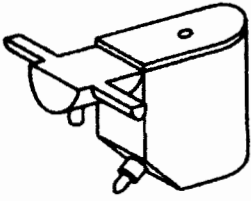
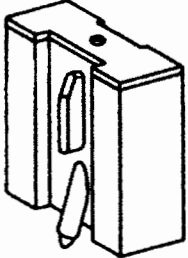
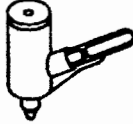
Gerätetyp	Ersatzteil-Nr. des Geräte-Herstellers	Tintenfarbe	x = mm	DIA-Nr.	
03/12, 03/13	049059 049059 049059	rot blau grün	16,5	F51002G-02Z-01 F51002G-03Z-01 F51002G-04Z-01 W20119	
5/2, 5/3, 5/4, 04/02, 04/03, 04/04, 04/05, 05/02, 05/03, 05/04, 05/06			19,5	F51012B-**-Z-01 W20111	
		lieferbar in den Farben 01-06			
04/18			11,5	F51012E-**-Z-01 W20143	
		lieferbar in den Farben 01-06			
	224074	blau	14,5	F51008C-03Z-01	
5/1, 04/01, 05/01, 12/07, 18/01	224006 224034 224033	rot blau	6,5	F51046 -02Z-01 F51046 -03Z-01 W10110	
Linien- schreiber	224070 051023 051030 043716	schwarz blau rot		F51050 -01Z-01 F51050 -03Z-01 F51050 -02Z-01 W10114	

MORAWETZ MESSTECHNIK  
www.morawetz.com  
office@morawetz.com

Gerätetyp	Ersatzteil-Nr. des Geräte-Herstellers	Tinten-farbe	x = mm	DIA-Nr.	
	16550 16543	blau rot	69,0	F51042 -03F-01 F51042 -02F-01	
	9-42658 9-42659 9-42660	schwarz blau rot	53,1	F51131 -01X-05 F51131 -03X-05 F51131 -02X-05	
	12622 13405 12611	blau rot	13,8	F51603 -03F-01 F51603 -02F-01 W10380	 <p data-bbox="1097 1249 1520 1360">MORAWETZ MESSTECHNIK  <a href="http://www.morawetz.com">www.morawetz.com</a>  <a href="mailto:office@morawetz.com">office@morawetz.com</a></p>

Gerätetyp	Ersatzteil-Nr. des Geräte-Herstellers	Tintenfarbe	x = mm	DIA-Nr.	
04/18, 05/18, 05/19	224042		4,5	F51079A-**R-01	
		lieferbar in den Farben 01-06			
Linien-schreiber 03/15	067495 067496	rot	6,4	F51142B-02S-01 W10207	
Linien-schreiber 03/16-11 (1-Kanal) 03/16-12 (2-Kanal) 03/16-13 (3-Kanal) 03/17-11 (1-Kanal) 03/17-12 (2-Kanal) 03/17-13 (3-Kanal)	067442 067443 067444	blau rot grün	9,7 22,6 36,0	F51410 -03N-01 F51411 -02N-01 F51412 -04N-01	
03/21-11 (1-Kanal) 03/21-12 (2-Kanal) 03/21-13 (3-Kanal)	071649	violett	9,7	F51552 -06N-01	
	067445			W13001	

Randmarkierungsfeder

Gerätetyp	Ersatzteil-Nr. des Geräte-Herstellers	Tintenfarbe	x = mm	DIA-Nr.	
Unireg 7ND 1330 (MO 2188), 7ND 1340 (MO 2192), 7ND 1350 (MO 2190), 7ND 1360 (MO 2194) und div. ältere Schreiber	7ND 9001-8DA 7ND 9001-8DB 7ND 9001-8DC 7ND 9001-8DD 7ND 9001-8DE 7ND 9001-8DF 7ND 9001-8DG	rot blau violett grün braun schwarz	7,0	F51011A-02Z-01 F51011A-03Z-01 F51011A-06Z-01 F51011A-04Z-01 F51011A-05Z-01 F51011A-01Z-01 W21113	
Unireg MO 2969-A2-A4, M 424-A3, M 971			6,0	F51011B-***Z-01 W21104 lieferbar in den Farben 01-06	
Kompensograph 392 x 474, 398 x 480				F51013 -**Z-01 lieferbar in den Farben 01-06	
Kompensograph 7ND 1110 (M 73949)	M73949-X-A1 M73949-X-A2	violett rot		F51017 -06S-01 F51017 -02S-01	
Galvanograph T22, T25 Form 21K, T20, T24, T26, T27 Form 12K, T3, T4, T21 Form 12L NUMO T7, T28, T35 Form 288 x 288, 288 x 240 T9, T23, T29 Form 192 x 288, 192 x 240 und div. ältere Schreiber				F51078 -**Z-01 lieferbar in den Farben 01-06	  MORAWETZ MESSTECHNIK www.morawetz.com office@morawetz.com