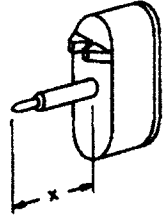
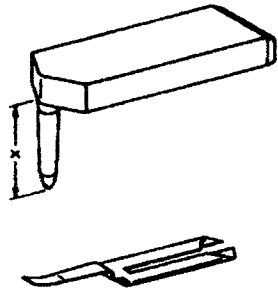
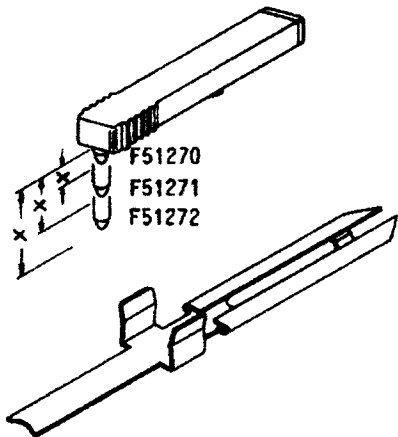
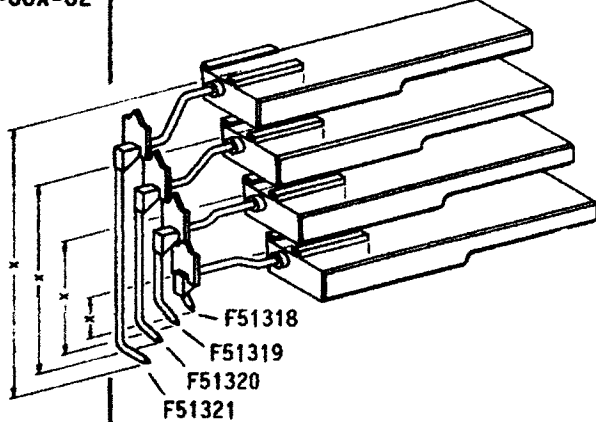


Fibre Tip Disposable Pens  
for recording instruments

- Faserschreibfedern  
für Meßgeräte der Firma:

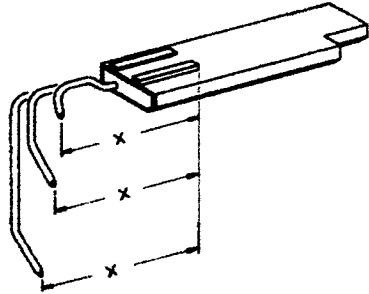
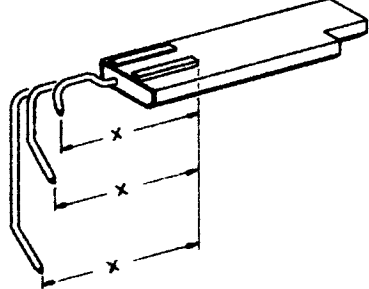
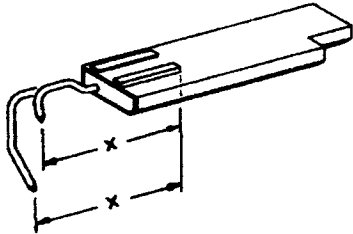
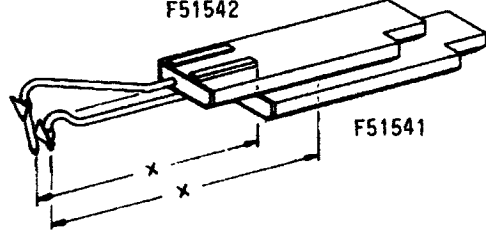
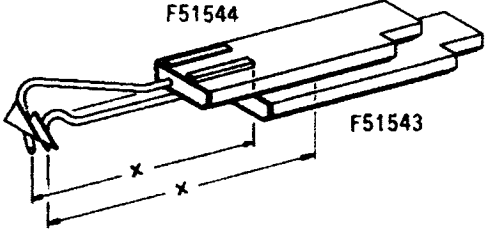
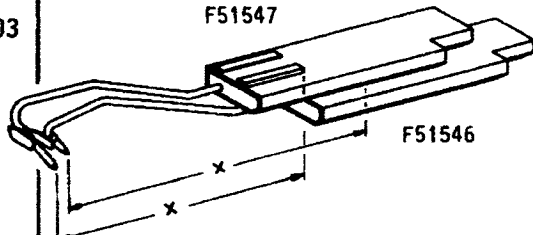
Taylor

Gerätetyp	Ersatzteil-Nr. des Geräte-Herstellers	Tintenfarbe	x = mm	DIA-Nr.	
288-1014A 1428 m 371		rot	9,5	F51008A-02Z-01	
76J, 257R			4,0 12,0 19,5 27,0	F51111 -**Z-01 F51112 -**Z-01 F51113 -**Z-01 F51199 -**Z-01 W10126	
		Tieferbar in den Farben 01-06			
	155S175-3 155S175-4 155S175-5 155S175-6 155S175-8	rot blau rot blau violett	3,3  9,2  15,0	F51270 -02Z-05 F51270 -03Z-05 F51271 -02Z-05 F51271 -03Z-05 F51272 -06Z-05 W10245	
1321J, 1322J, 1323J (Mod. A)  1331J, 1332J, 1333J, 1334J (Mod. A)  1401J, 1402J, 1403J (Mod. A)  1411J, 1412J, 1413J, 1414J (Mod. A)	54S136,54S136FT 54S135,54S136FT 54S137,54S136FT 54S138,54S136FT	grün rot blau violett	7,4 21,9 36,8 52,0	F51318 -04X-02 F51319 -02X-02 F51320 -03X-02 F51321 -06X-02	

MORAWETZ MESSTECHNIK  
www.morawetz.com  
office@morawetz.com

**Fibre Tip Disposable Pens - Faserschreibfedern**  
for recording instruments für Meßgeräte der Firma:

**Taylor**

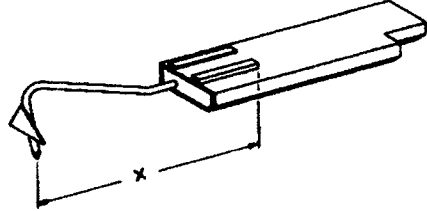
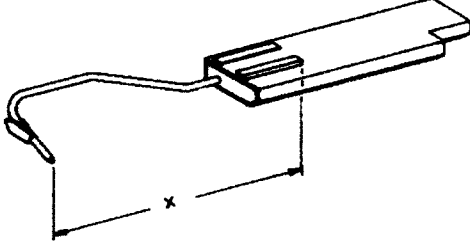
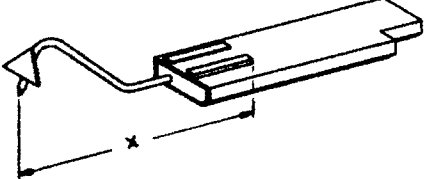
Gerätetyp	Ersatzteil-Nr. des Geräte-Herstellers	Tintenfarbe	x = mm	DIA-Nr.	
90J (Mod. A), 91J (Mod. A), 490J 700 JD1, JF1, JF2, JF3	54S41	blau	25,0	F51538 -03X-03	
	54S39	rot	27,3	F51539 -02X-03	
	54S42	grün	29,5	F51540 -04X-03	
1311J, 1312J, 1313J	54S41	grün	25,0	F51538 -04X-03	
	54S39	rot	27,3	F51539 -02X-03	
	54S127	blau	29,5	F51548 -03X-03	
800 JD1, JD2 (Mod. B)	54S41	blau	25,0	F51538 -03X-03	
	54S39	rot	27,3	F51539 -02X-03	
831J (Mod. B), 931J (Mod. B) 531J, 631J	54S44	grün	53,4	F51541 -04X-03	
	54S43	rot	43,3	F51542 -02X-03	
530J (alt), 630J (alt)	54S46	blau	52,9	F51543 -03X-03	
	54S45	rot	44,2	F51544 -02X-03	
530J (neu), 630J (neu) 1301J (Mod. A), 1302J (Mod. A) 830 JD1, JD2 (Mod. D), 930 JD1, JD2 (Mod. D)	54S126	grün	60,9	F51546 -04X-03	
	54S125	rot	51,9	F51547 -02X-03	

Fibre Tip Disposable Pens  
for recording instruments

- Faserschreibfedern

für Meßgeräte der Firma:

Taylor

Gerätetyp	Ersatzteil-Nr. des Geräte-Herstellers	Tintenfarbe	x = mm	DIA-Nr.	
830 JD1 (alt), 870 JD1 (alt), 870 N (alt), 871 N (Mod.B) (alt), 930 JD1 (Mod. B) (alt), 970 JD1 (alt), 970 N (alt), 971 N (alt)	54S45	rot	44,2	F51544 -02X-03	
830 JD1 (neu), 870 JD1 (neu), 870 N (neu), 871 N (Mod.B) (neu), 930 JD1 (Mod. B) (neu), 970 JD1 (neu), 970 N (neu), 971 N (neu)	54S125	rot	51,9	F51547 -02X-03	
833 KD	54S47	rot	44,5	F51545 -02X-03	
					MORAWETZ MESSTECHNIK www.morawetz.com office@morawetz.com

**Fibre Tip Disposable Pens**  
 for recording instruments - **Faserschreibfedern**  
 für Meßgeräte der Firma:

**Technicon**

Gerätetyp	Ersatzteil-Nr. des Geräte-Herstellers	Tintenfarbe	x = mm	DIA-Nr.	
	011-0414-01 011-0414-03  011-0415-03	grün rot	16,5	F51140A-04S-01 F51140A-02S-01  W10256	
	011-0414-02  011-0415-02  011-0414-01 011-0414-03  011-0415-01	rot   grün rot	3,5   16,5	F51139A-02S-01  W10257  F51140A-04S-01 F51140A-02S-01  W10258	
	011-9349-01 011-9349-02 011-9350-01 011-9350-02	rot grün blau rot	6,0  17,0	F51180 -02X-01 F51180 -04X-01 F51181 -03X-01 F51181 -02X-01	
					<p><b>MORAWETZ MESSTECHNIK</b>  <a href="http://www.morawetz.com">www.morawetz.com</a>  <a href="mailto:office@morawetz.com">office@morawetz.com</a></p>